

FUNDAMENT:

Poprawnie wykopany fundament powinien mieć ściany równoległe i nie powinien być węższy niż ogrodzenie. Wykopany w sposób stożkowy, może powodować ewentualne pęknięcia elementów. Należy pamiętać, że głębokość strefy przemarzania gruntu na terenie Polski jest różna (od 0,8 m do 1,4 m). Nie dopilnowanie tych wartości, może spowodować zamarznięcie zimą wód gruntowych, co może wpłynąć na jakość fundamentu.

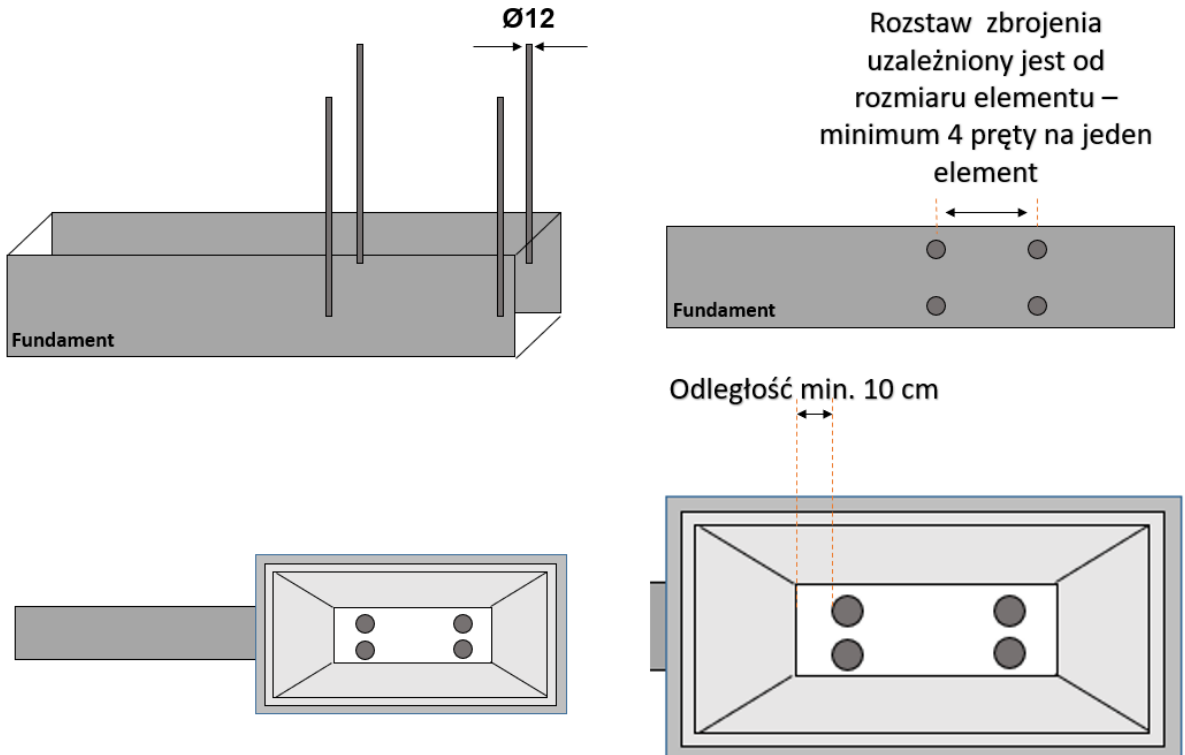
IZOLACJA FUNDAMENTU:

Izolacja pozioma fundamentu chroni elementy przed podciąganiem wody z fundamentu do wnętrza elementów, co zwiększa ich trwałość i zapobiega pęknięciom.

ZBROJENIE

Zbrojenie należy wykonać pionowo prętami $\varnothing 12$ minimum 4 sztuki (pręty) na element - rozstaw uzależniony jest od wielkości montowanego elementu, jednak każdy z prętów musi znajdować się w odległości minimum 10 cm od wewnętrznej, bocznej krawędzi montowanego elementu.

(patrz rysunek poniżej)



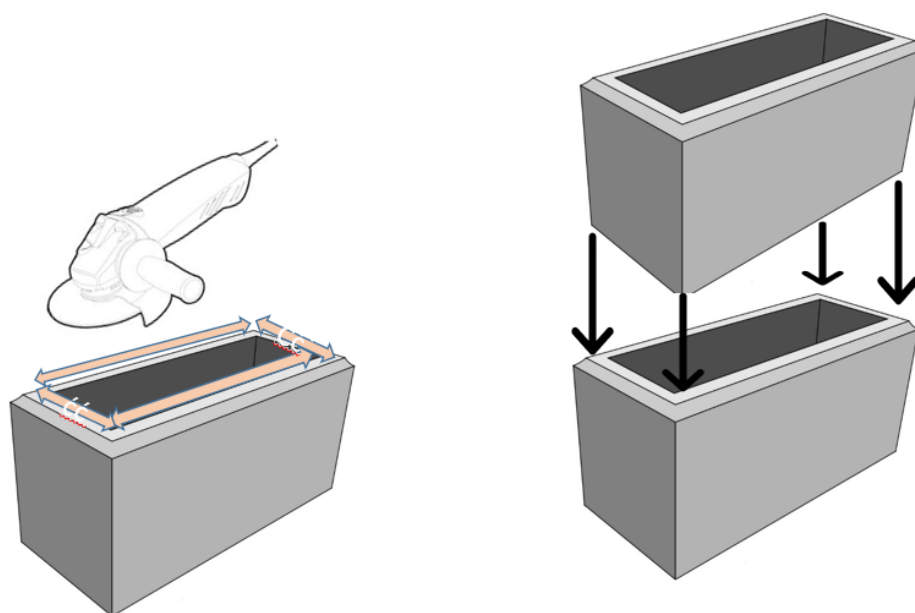
MONTAŻ:

Podczas montażu ogrodzenia, należy bezwzględnie przestrzegać zasady okrywania (folią lub kapturami z palet) odsłoniętych na paletach elementów ogrodzeń, celem zabezpieczenia przed deszczem, mogącym powodować zacieki z resztek poprodukcyjnych oraz pyłu pozostałego po szlifowaniu przez wykonawcę elementów. Należy to robić każdorazowo przed pozostawieniem na dzień następnny odkrytych palet i nieukończonego ogrodzenia.

Aby zapobiec przedostaniu się wilgoci do środka elementu, należy zniwelować różnice w wysokościach elementów, tak aby ściśle ze sobą przylegały. Należy wszystkie elementy dokładnie do siebie dopasować.

Wysokość elementów ogrodzeniowych może się różnić. Jest to uwarunkowane procesem produkcyjnym i nie podlega reklamacji. Wykonawca może w trakcie realizacji zniwelować ewentualne różnice.

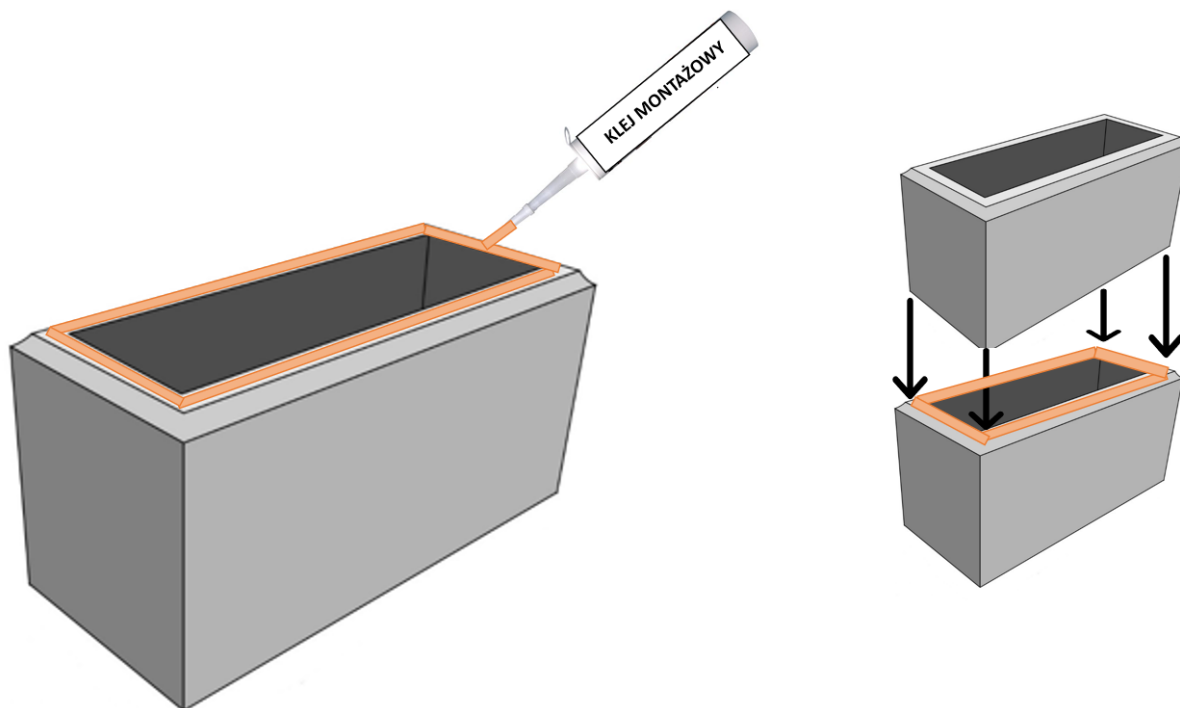
(patrz rysunek poniżej)



Przed murowaniem należy bezwzględnie każdy z elementów oczyścić z resztek poprodukcyjnych oraz pyłu pozostałego po szlifowaniu przez wykonawcę.

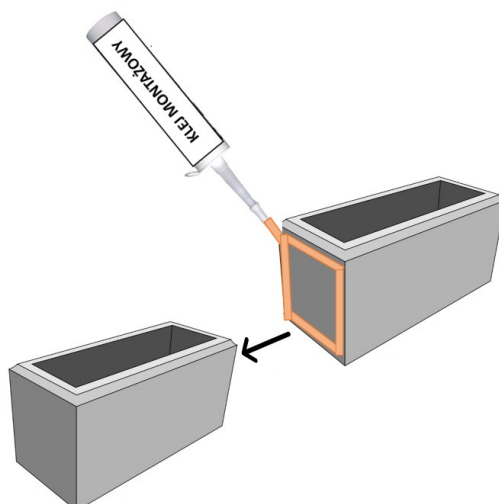
Elementy należy układać jeden na drugim tak, aby do siebie przylegały. Do montażu należy używać kleju montażowego do betonu, rozprowadzając go na całym obwodzie elementu, co zagwarantuje nieprzedostawanie się wilgoci do wnętrza wymurowanego ogrodzenia.

(patrz rysunek poniżej)



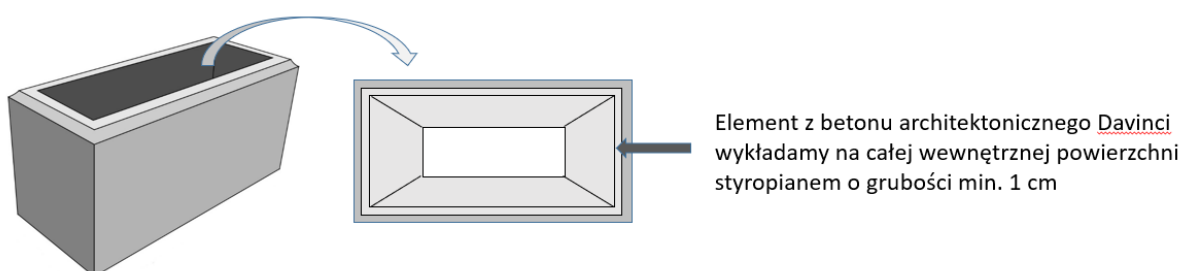
Elementy, których powierzchnie stykają się bocznymi ścianami, należy połączyć ze sobą klejem montażowym do betonu, nakładając klej po całym jego obrodzie tak, aby szczelnie połączyć ze sobą elementy.

(patrz rysunek poniżej)



Wymurowane elementy zalewamy oraz zagęszczamy mieszanką betonową klasy **C30/37** o nasiąkliwości poniżej **5%**. Celem utrzymania gwarancji klient zobowiązany jest do zachowania dokumentu potwierdzającego jakość betonu, który został zastosowany podczas montażu ogrodzenia. Brak takiego dokumentu będzie jednoznaczny z utratą gwarancji. Elementy ogrodzeniowe należy zalewać warstwowo betonem nie więcej niż **20 cm** jego wysokości po uprzednim zaimpregnowaniu elementów od wewnątrz oraz wyłożeniu ścianek elementu warstwą dylatacyjną styropianu o grubości nie mniejszej niż **1 cm**

(patrz rysunek poniżej)



Element z betonu architektonicznego Davinci wykładamy na całej wewnętrznej powierzchni styropianem o grubości min. 1 cm

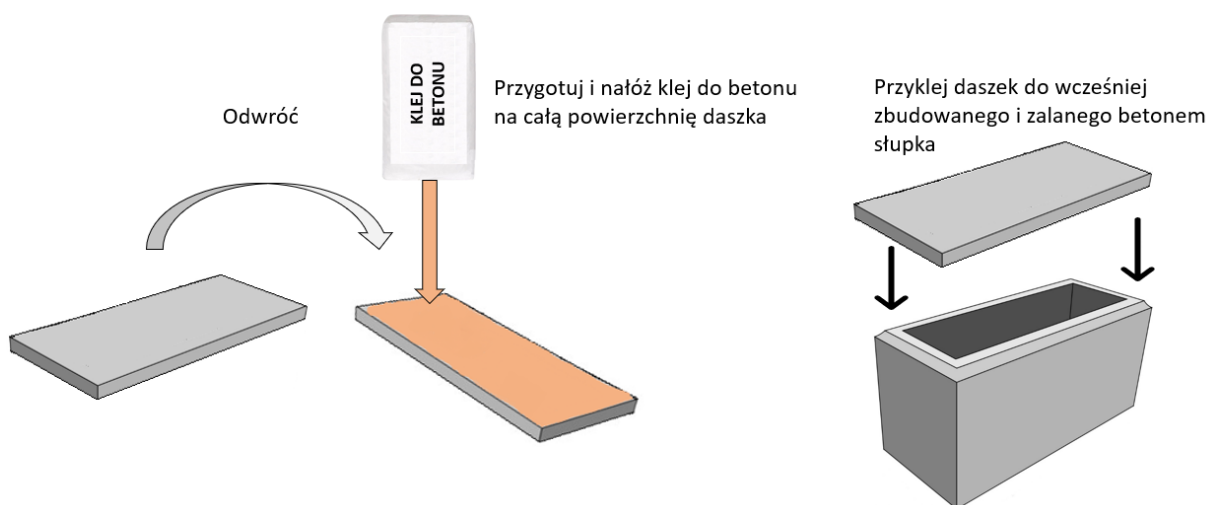
Mogące się pojawić mikropęknięcia na ściankach elementów, uwarunkowane technologicznie, nie mają wpływu na właściwości użytkowe i wytrzymałościowe i nie mogą być podstawą do reklamacji.

Klej montażowy do betonu należy rozprowadzić równomiernie, liniowo wzdłuż górnej powierzchni ścianek elementu na łączeniach daszek oraz na pionowych łączeniach pustaków. Niedopuszczalne jest nakładanie kleju metodą punktową.

Należy szczelnie uzupełnić otwory montażowe (przęsła, bramy) klejem uszczelniającym lub stosować kotwy chemiczne.

Wymurowany element należy bezwzględnie wykończyć daszkiem Davinci, tak by zamknąć wymurowaną budowlę, celem nieprzedostawania się wilgoci do wnętrza elementów. Daszki należy układać na kleju do betonu. Przed montażem daszek należy bezwzględnie oczyścić z resztek poprodukcyjnych oraz pyłu pozostałego po szlifowaniu przez wykonawcę. Klej do betonu należy rozprowadzić na całej powierzchni daszka tak, aby jego spodnia część w całości (ściśle) związana była za pomocą kleju do betonu z elementem ogrodzeniowym Davinci oraz betonem, którym został zalany. Element, do którego jest montowany daszek bezwzględnie musi być zalany betonem równo z górną krawędzią elementu.

(patrz rysunek poniżej)



IMPREGNACJA:

Impregnację należy wykonać nie wcześniej niż 30 dni po kompletnym montażu i zalaniu betonem wszystkich elementów.

Impregnacje należy dokonywać cyklicznie co 2 lata użytkowania. Przed każdym kolejnym impregnowaniem, należy dokładnie wyczyścić całą konstrukcję z brudów i pyłu.

Impregnujemy preparatami dedykowanymi do betonu architektonicznego wskazanym przez firmę ALLBAU zgodnie z instrukcją podaną na preparacie.

Impregnacja ma za zadanie zabezpieczyć surową powierzchnię betonu (ogrodzenia) przed zabrudzeniami oraz wpływem warunków atmosferycznych

Producent nie ponosi odpowiedzialności za ewentualne uszkodzenia powstałe w wyniku obróbki mechanicznej przez montażystę / wykonawcę.